

# Einbau-, Betriebs- und Wartungsanleitung Gas-Druckregelgerät SBV Typ 11

## Inhaltsverzeichnis

- 1. Allgemeines zur Einbau-, Betriebs- und Wartungsanleitung**
  - 1.1 Gefahrenhinweise
  - 1.2 Kennzeichnung von Hinweisen
  - 1.3 Qualifiziertes Personal
  
- 2. Funktionsbeschreibung**
  - 2.1 Kennzeichnung
  - 2.2 Schnittzeichnung/ Einbaubeispiel
  - 2.3 Wirkungsweise
  
- 3. Einbau-, Betriebsanleitung**
  - 3.1 Einbau / Montage
  - 3.2 Leitungsanschlüsse
  - 3.3 Inbetriebnahme
  
- 4. Kontroll- und Wartungsarbeiten**
  - 4.1 Kontrolle/ Wartung
  - 4.2 Prüfung vor Inbetriebnahme/ Wiederkehrende Prüfungen
  
- 5. Technische Unterlagen**
  - 5.1 Ersatzteilzeichnung
  - 5.2 Ersatzteilliste
  
- 6. Risikobeurteilung/ Risikoanalyse**
  
- 7. Entsorgung**
  
- 8. Abnahmeprüfzeugnisse / Zertifikate / Bescheinigungen \***
  
- 9. Unterlagen mitgelieferter Komponenten \***

\* Werden je nach Auftragsumfang hier angefügt

## 1. Allgemeines zur Einbau-, Betriebs- und Wartungsanleitung

### 1.1 Gefahrenhinweise

Diese Anleitung entspricht den gültigen EG-Sicherheitsnormen, EG-Richtlinie 97/23/EG (Richtlinie über Druckgeräte) und den relevanten Vorschriften und Regelwerken der Bundesrepublik Deutschland.



Beim Einsatz der Armatur außerhalb der Bundesrepublik Deutschland haben die Verantwortlichen für Auslegung und Betrieb der Anlage dafür zu sorgen, dass die dort gültigen nationalen Vorschriften und Regelwerke beachtet werden.

Diese Anweisung beinhaltet die Anweisungen, die Armatur sicher und in der vorgeschriebenen Weise einbauen und betreiben zu können. Sollten dabei Schwierigkeiten auftreten, die nicht mit Hilfe dieser Anleitung gelöst werden können, so sind weitere Informationen bei dem Hersteller zu erfragen. Zuwiderhandlung kann zu Sach-, Umwelt- und Personenschäden führen.

Der Hersteller behält sich alle Rechte der technischen Änderungen und Verbesserungen jederzeit vor.

Der Gebrauch dieser Anleitung setzt eine Qualifikation des Benutzers wie unter Nr. 1.2 beschrieben voraus. Das Bedienungspersonal ist entsprechend der Anleitung zu unterweisen.

### 1.2 Kennzeichnung von Hinweisen

	<p>Achtung, besondere Vorsicht! Zuwiderhandlung kann zu Gefährdung von Personen, dem Gerät, der Funktion oder der Umwelt führen</p>
	<p>Information</p>

### 1.3 Qualifiziertes Personal



Als qualifiziertes Personal gelten Personen, die aufgrund ihrer Ausbildung und Erfahrung mit Aufstellung, Einbau, Inbetriebnahme, Betrieb und Wartung des Reglers vertraut sind.

Diese dürfen Inspektionen Funktionsprüfungen, Wartungen und Wieder-Inbetriebnahmen durchführen. Bei DVGW-Anlagen muss eine zweite Person anwesend sein.

## 2. Funktionsbeschreibung



Das Sicherheitsabblaseventil (SBV) Typ 11 hat die Aufgabe den Gasstrom aus einer druckführenden Leitung selbsttätig freizugeben, sobald der Druck im abzusichernden System den eingestellten Ansprechdruck steigend erreicht. Das SBV schließt selbsttätig wenn der Druck im abzusichernden System unter den Schließdruck sinkt. Es ist einsetzbar für alle Gase nach DVGW Arbeitsblatt G260 und alle nicht-aggressiven Gase. Für andere Gase sind entsprechende Sonderausführungen lieferbar.



Das Sicherheitsabblaseventil darf nur seiner bestimmungsgemäßen Verwendung zugeführt und einem maximalen Druck, wie auf dem Fabrikschild (siehe 2.1 Kennzeichnung) angegeben, ausgesetzt werden.




Entwurf, Konstruktion und Fertigung erfolgen unter Zugrundelegung lebensdauerbegrenzender Merkmale zB. Zeitstandfestigkeit drucktragender Bauteile. Diese Merkmale begrenzen die zulässige Gebrauchsdauer.

### 2.1 Kennzeichnung

Die Kennzeichnung erfolgt mit Typenschild



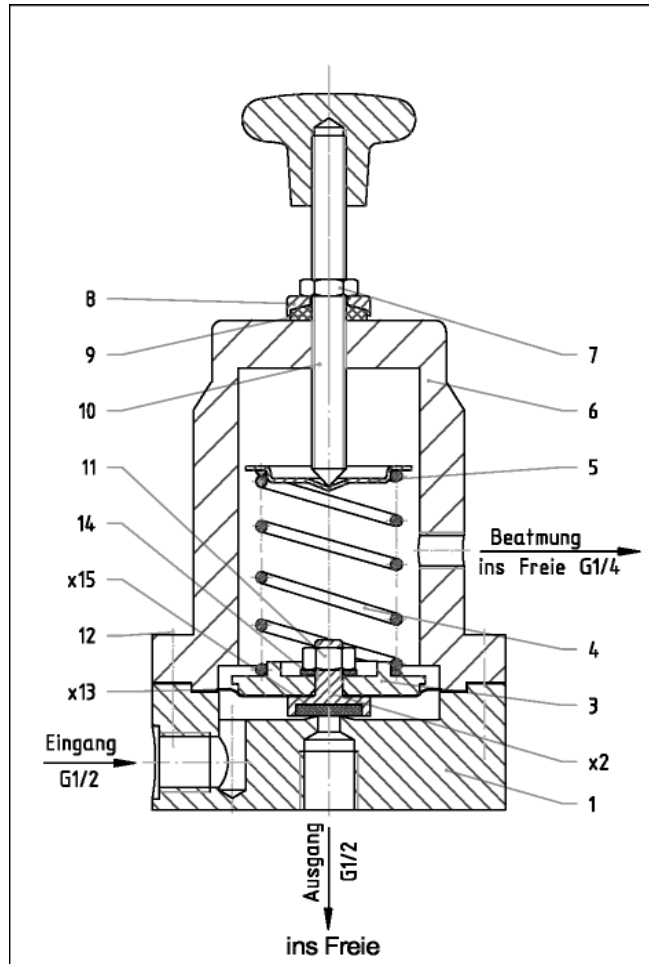
 0035		<b>W2 Armaturen GmbH</b> <b>D-47228 Duisburg</b>	
Typ:	11	Fabrik-Nr.:	
PS:	25 bar	Baujahr:	
OPu:	- bar abs;	Medium:	
OPd:	- bar abs;	Menge:	Nm <sup>3</sup> /h
DN:	1/2" / 1/2"	Ventil Ø:	8 mm
PN:	----	TS:	-10 bis +60 °C
Wds:	bar		

CE nach PED

PS: Druckstufe

W<sub>ds</sub>: spezifischer Führungsbereich (Einstellbereich)

## 2.2 Schnittzeichnung/ Einbaubeispiel



## 2.3 Wirkungsweise (nach Schnittzeichnung)

Das Sicherheitsabblaseventil Typ 11 ist ein direkt wirkendes Gerät mit Federbelastung (ohne Hilfsenergie).

**i**

Der zu sichernde Druck gelangt über die Eingangsleitung unter die Membrane 13, die durch die Feder 4 belastet ist. Steigt der Druck unzulässig hoch an und überwindet die Einstellung der Feder 4, dann hebt sich die Membrane 13 und mit ihr das Ventil 2. Der Überdruck strömt über die Ausgangsleitung ins Freie. Sinkt der Druck unter den eingestellten Federwert, schließt das Ventil 2 mit Hilfe der Federkraft.

### 3. Einbau-, Betriebsanleitung

#### 3.1 Einbau / Montage



Das SBV Typ 11 kann lageunabhängig eingebaut werden. Der Ausgang ist ins Freie zu führen.

#### 3.2 Leitungsanschlüsse



Leitungsanschlüsse durch lötlöse Rohrverschraubung mit Schneidring nach DIN 2353

Beatmung	G ¼" für Rohr Ø12x1,5
Eingang/ Ausgang	G ½" für Rohr Ø16x1,5

#### 3.3 Inbetriebnahme



Nach ordnungsgemäßem Einbau ist das Sicherheitsabblaseventil betriebsbereit.

### 4. Kontroll- und Wartungsarbeiten

#### 4.1 Kontrolle/ Wartungen

Eine besondere Wartung des SBV ist nicht erforderlich. Funktionsstörungen können nur durch Verschmutzung oder Beschädigung einzelner Komponenten auftreten. Für den Einbau und die Ausrüstung sowie die Überwachung und Wartung von Sicherheitseinrichtungen sind die entsprechenden Vorschriften, insbesondere die DVGW Arbeitsblätter G490, G 491 und G 495 einzuhalten.



Die Wartungsintervalle sind abhängig von den Betriebsverhältnissen und der Beschaffenheit des benutzten Gases. Deshalb werden starre Wartungsintervalle nicht angegeben, die Verantwortung liegt beim Betreiber.

Alle Arbeiten am SBV oder an dessen Umgebung dürfen nur in drucklosen Zustand ausgeführt werden. Die nationalen Bestimmungen, die Richtlinien des Betreibers und die Anleitung des Herstellers sind zu beachten.

#### 4.2 Prüfung vor Inbetriebnahme/ Wiederkehrende Prüfungen

Wiederkehrende Prüfungen müssen vom Betreiber vor Inbetriebnahme und in regelmäßigen Zeitabschnitten veranlasst und dokumentiert werden. Es gelten dabei die im DVGW-Arbeitsblatt 495 festgelegten Intervalle.



Prüfungen betreffen unter Anderem die Einhaltung der Bauanforderungen, Anlagenanbindung, Dichtheit und Funktion unter Beachtung des DVGW-Arbeitsblatts 491.

## 5. Technische Unterlagen

### 5.1 Ersatzteilzeichnung

siehe 2.2 Schnittzeichnung

### 5.2 Ersatzteilliste

x: Verschleißteile; für Wartung vorrätig halten.

Pos.	Menge	Einheit	Benennung	Norm /	Material / Bemerkung
1	1	Stück	Membrangehäuse unten	4-SBV-1	Al
x2	1	Stück	Ventil	4-SBV-2	Ms
3	1	Stück	Membranteller	4-St-9/H	Al
4	1	Stück	Sollwertfeder	4-SBV-3/...	Federstahl C, chromat.
5	1	Stück	Federteller	4-St-13	St, chromatiert
6	1	Stück	Membrangehäuse oben	4-St-18/H	Al
7	1	Stück	Sechskantmutter	DIN 431, G1/4	St, verzinkt
8	1	Stück	Pressring	4-St-15	Ms
9	1	Stück	Spindelabdichtung	4-St-14	Perbunan
10	1	Stück	Kreuzgriff mit Spindel	4-St-17	Ms, Duroplast
11	1	Stück	Sechskantmutter	DIN 934, M10	St, verzinkt
12	8	Stück	Inbusschraube	DIN 912, M6x20	8.8, verzinkt
x13	1	Stück	Membrane	4-St-8/H	Perbunan
14	1	Stück	Scheibe	DIN 125, 10.5x2.5	St, verzinkt
x15	1	Stück	Ventildichtung	~24x4	Perbunan

## 6. Risikibeurteilung/ Risikoanalyse



Fehler/ Ursachen	mögliche Folgen	Maßnahmen zur Vermeidung
Unsachgemäße Montage	Durch Schäden am Gehäuse oder den Dichtungen kann das Medium freigesetzt werden kann. → <b>Explosionsgefahr !</b>	Einhaltung aller Vorschriften dieser Einbau-, Betriebs und Wartungsanleitung
Überschreitung des zulässigen Betriebsdruckes	Durch Schäden am Gehäuse oder den Dichtungen kann das Medium freigesetzt werden kann. → <b>Explosionsgefahr !</b>	Einhaltung des auf dem Typenschild angegebenen, zulässigen Betriebsdruck
Überschreitung der zulässigen Temperatur	Funktionsbeeinträchtigung ist möglich. Durch Schäden an Dichtungen kann das Medium freigesetzt werden kann. → <b>Explosionsgefahr !</b>	Einhaltung der auf dem Typenschild angegebenen, zulässigen Temperaturen
Betrieb mit nicht zulässigen Medien (flüssig, aggressiv)	Durch Schäden am Gehäuse oder den Dichtungen kann das Medium freigesetzt werden → <b>Explosionsgefahr !</b>	Ausschließlich Verwendung des auf dem Typenschild verzeichneten Mediums, für das der Regler ausgelegt ist
Unsachgemäße Wartung oder Verwendung nicht geeigneter Ersatzteile	Es kann zu Funktionsbeeinträchtigung und Undichtheit führen. → <b>Explosionsgefahr !</b>	Einhaltung aller in dieser Einbau-, Betriebs- und Wartungsanleitung gemachten Vorgaben

## 7. Entsorgung

Bei der Entsorgung kann es zu Umweltschäden kommen, wenn sich Rückstände giftiger Medien noch im Gerät befinden.



Daher muss vor dem Entsorgen unbedingt sichergestellt werden, dass das Gerät gereinigt und frei von Medien-Rückständen ist.

Danach können alle Materialien nach den am Einsatzort geltenden Bestimmungen entsorgt werden.