

Überdruckregler AE Typ Aeropress

Aufgabe

Der Überdruckregler Typ Aeropress wird auf der Rohrleitung direkt hinter dem Verdichter installiert. Er hat die Funktionen einer Anfahrentlastung und der Enddrucksicherung.

Der Aeropress ist einsetzbar für Luft und alle nicht-aggressiven Gase.

Wirkungsweise

A: Anfahrentlastung

In Ruhestellung ist das Ventil **1** geöffnet und Ventil **5** geschlossen. Wird die Anlage gestartet, strömt die geförderte Luft über Ventil **1** durch die Ausblaseöffnung ins Freie. Der entstehende Staudruck aus dem Leitungssystem **8** gelangt durch die Hohlspindel und Düse **3** in die obere Membrankammer **4**. Die resultierende Kraft auf die Membrane schließt das Ventil **1**.

Die Schließzeit des Ventils kann durch Änderung der Düse **3** und Eindrehen der Stellschraube **2** beeinflusst werden:

Rechtsdrehen: kürzere Schließzeit

Linksdrehen: längere Schließzeit

Die Anfahrentlastung arbeitet nur einwandfrei, wenn bei dem Anfahrvorgang im Rohrleitungssystem ein Druck von mindestens ca. 100 mbar entsteht.

B: Überströmregelung

Nach dem Anfahrvorgang steigt der Systemdruck, der über den Steuerdruckanschluss auch an dem Steuerregler **7** ansteht. Sobald der mittels Stellschraube **6** eingestellte Systemdruck erreicht wird, öffnet das Ventil **5**. Der Überdruck in der oberen Membrankammer **4** entweicht zur Atmosphäre, und das Ventil **1** öffnet.

Der eingestellte Systemdruck wird konstant gehalten.

Technische Daten

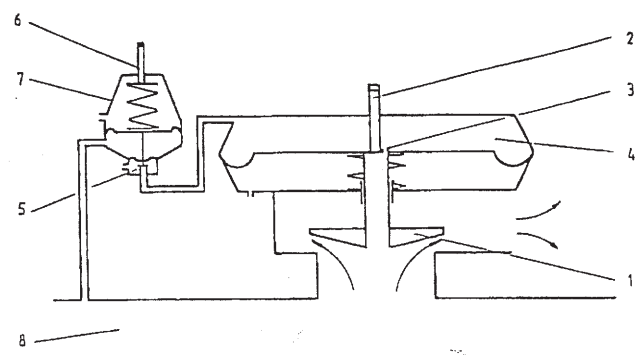
Zulässige Druckbeanspruchung	$p_{max.}$ bis 2 bar(a)
Nennweiten	2" Gewinde 3" Gewinde o. Flansch 4" Gewinde o. Flansch
Betriebstemperatur	-15°C bis +120°C
Medium	geeignet für Luft und alle nicht-aggressiven Gase

Einbau

Der Überdruckregler Typ Aeropress kann lageunabhängig eingebaut werden. Lediglich eine Einbauposition Überkopf, d.h. mit dem Membrangehäuse nach unten, ist nicht möglich.

Bei der Montage darf keine Spannung auf das Ventilgehäuse übertragen werden.

Für den Steuerdruckanschluß des Steuerreglers wird ein 750mm langer Schlauch (G3/8" Außengewinde) mitgeliefert, welcher an die Hauptleitung anzuschließen ist.



Druckeinstellung

Bei der Auslieferung ist das Steuerventil auf atmosphärischen Druck eingestellt. Um den gewünschten Systemdruck einzustellen, muss die Gummikappe am Steuerregler abgenommen werden. Sobald die Sicherungsmutter gelöst ist, kann die Stellschraube mittels Schraubendreher verstellt werden:

Rechtsdrehen: niedriger Druck

Linksdrehen: höherer Druck

Nach der Einstellung ist die Stellschraube mit der Mutter zu sichern und die Gummikappe wieder anzubringen.

Wartung

Der Überdruckregler Typ Aeropress erfordert keine besondere Wartung. Es ist darauf zu achten, dass die Entlastungsbohrungen immer geöffnet sind und nicht durch Verschmutzung oder Farbe verstopfen.

Überdruckregler AE Typ Aeropress 10S

Aufgabe

Der Überdruckregler Typ Aeropress wird auf der Rohrleitung direkt hinter dem Verdichter installiert. Er hat die Aufgabe, das druckseitige Leitungssystem eines Verdichters während des Betriebes gegen unzulässigen Überdruck zu sichern.

Der Aeropress ist einsetzbar für Luft und alle nicht-aggressiven Gase.

Wirkungsweise

In Ruhestellung sind die Ventile **1+5** geschlossen. Wird die Anlage gestartet, gelangt der Druck aus dem Leitungssystem **8** durch die Hohlspindel in den Membranraum zwischen der Ausgleichsmembrane **4** und der Hauptmembrane **2**, sowie durch die Düse **3** in die obere Membrankammer **9**, und von dort über den Steuerdruckanschluß zum Steuerreglers **7**.

Sobald der mittels Stellschraube **6** eingestellte Systemdruck erreicht wird, öffnet das Ventil **5**. Der Überdruck in der oberen Membrankammer **9** entweicht zur Atmosphäre, und das Ventil **1** öffnet. Der eingestellte Druck wird konstant gehalten.

Technische Daten

Zulässige Druckbeanspruchung	$p_{\max.}$ bis 2 bar(a)
Nennweiten	2" Gewinde 3" Vierkantflansch 4" Vierkantflansch
Betriebstemperatur	-15°C bis +120°C
Medium	geeignet für Luft und alle nicht-aggressiven Gase

Option

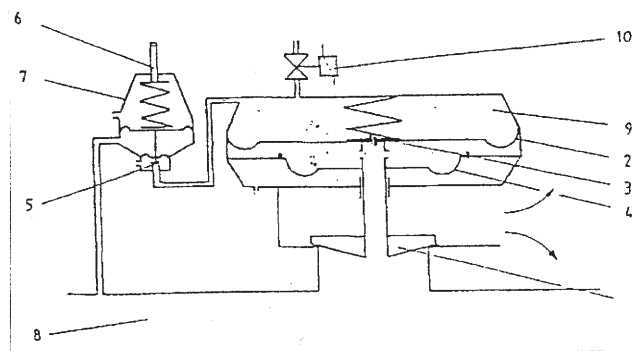
Mit einem Magnetventil **10**, montiert auf dem oberen Membranraum, kann der Druckregler auch als Anfahrentlastung benutzt werden. Bei geöffnetem Magnetventil wird ein Druckaufbau in der oberen

Membrankammer unmöglich, wodurch das Ventil **1** in Offenstellung verbleibt. (Mindestsystemdruck 1,1 bar)

Einbau

Der Überdruckregler Typ Aeropress kann lageunabhängig eingebaut werden. Lediglich eine Einbauposition Überkopf, d.h. mit dem Membrangehäuse nach unten ist nicht möglich. Bei der Montage darf keine Spannung auf das Ventilgehäuse übertragen werden.

Für den Steuerdruckanschluß des Steuerreglers wird ein 750mm langer Schlauch (G3/8" Aussengewinde) mitgeliefert, welcher an die Hauptleitung anzuschließen ist.



Druckeinstellung

Bei der Auslieferung ist das Steuerventil auf atmosphärischen Druck eingestellt. Um den gewünschten Systemdruck einzustellen, muss die Gummikappe am Steuerregler abgenommen werden. Sobald die Sicherungsmutter gelöst ist, kann die Stellschraube mittels Schraubendreher verstellt werden.

Rechtsdrehen hoher Druck

Linksdrehen niedriger Druck

Nach der Einstellung ist die Stellschraube mit der Mutter zu sichern.

Wartung

Der Überdruckregler Typ Aeropress erfordert keine besondere Wartung. Es ist darauf zu achten, dass die Entlastungsbohrungen immer geöffnet sind und nicht durch Verschmutzung oder Farbe verstopfen.

Unterdruckregler AE Typ Aerovac

Aufgabe

Der Unterdruckregler Typ Aerovac wird auf der Rohrleitung direkt vor dem Verdichter installiert. Er hat die Aufgabe, das saugdruckseitige Leitungssystem eines Verdichters während des Betriebes gegen unzulässigen Unterdruck zu sichern.

Der Aerovac ist einsetzbar für Luft und alle nicht-aggressiven Gase.

Wirkungsweise

In Ruhestellung sind die Ventile 1+4 geschlossen. Während des Betriebes ist der Systemdruck 7 gleich dem Druck in der unteren Membrankammer 2 und durch die Düse 8 gleich dem Druck in der oberen Membrankammer 3. Durch den Steuerdruck gelangt der Systemdruck 7 in den Steuerregler 5. Durch Verstellen der Stellschraube 6 öffnet das Steuerventil 4, wodurch atmosphärische Luft in die untere Membrankammer 2 strömt und das Ventil 1 öffnet. Der eingestellte Druck wird konstant gehalten.

Technische Daten

Zulässige Druckbeanspruchung	$p_{\max.}$ bis 2 bar(a)
Nennweiten	2" Gewinde 4" Vierkantflansch
Betriebstemperatur	-15°C bis +120°C
Medium	geeignet für Luft und alle nicht-aggressiven Gase

Option

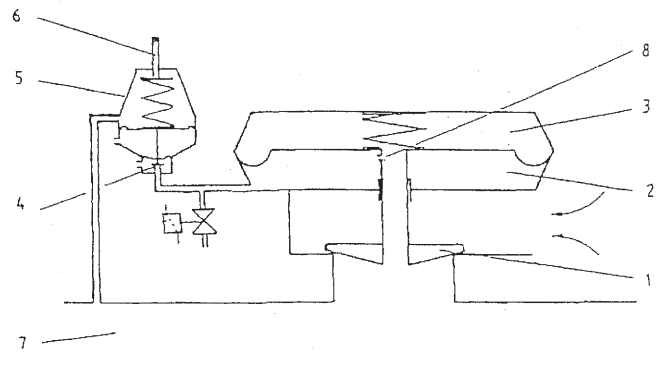
Mit einem Magnetventil, montiert in der Verbindungsleitung vom Steuerregler zur unteren Membrankammer, kann der Unterdruckregler auch als Anfahrentlastung eingesetzt werden. Bei geöffnetem Magnetventil ist immer atmosphärischer Druck in der unteren Membrankammer, wodurch das Ventil 1 öffnet.

Einbau

Der Unterdruckregler Typ Aerovac kann lageunabhängig eingebaut werden. Lediglich eine Einbauposition Überkopf, d.h. mit dem Membrangehäuse nach unten ist nicht möglich.

Bei der Montage darf keine Spannung auf das Ventilgehäuse übertragen werden.

Für den Steuerdruckanschluß des Steuerreglers wird ein 750mm langer Schlauch (G3/8" Außengewinde) mitgeliefert, welcher an die Hauptleitung anzuschließen ist.



Druckeinstellung

Bei der Auslieferung ist das Steuerventil auf atmosphärischen Druck eingestellt. Um den gewünschten Systemdruck einzustellen, muss die Gummikappe am Steuerregler abgenommen werden. Sobald die Sicherungsmutter gelöst ist, kann die Stellschraube mittels Schraubendreher verstellt werden.

Linksdrehen tieferes Vakuum
Rechtsdrehen weniger tiefes Vakuum
Nach der Einstellung ist die Stellschraube mit der Mutter zu sichern.

Wartung

Der Unterdruckregler Typ Aerovac erfordert keine besondere Wartung. Es ist darauf zu achten, dass die Entlastungsbohrungen immer geöffnet sind und nicht durch Verschmutzung oder Farbe verstopfen.